



3T-COMPONENTS GmbH & Co.KG

Intelligente Antriebe & Steuerungen für Rollläden/-Markisen

Montage- und Bedienungsanleitung

Anweisungen und Hinweise für die Installation und die Bedienung

Achtung:

Für die Sicherheit von Personen ist es wichtig, sich an diese Anweisungen zu halten. Die vorliegende Anleitung für zukünftiges Nachschlagen aufbewahren.

AP-Funk-Empfänger ALFE



ROLLADENMOTOREMARKISENMOTOREFUNK-STEUERUNGENZEITSCHALTUHREN
ROLLADENSCHALTERSCHALTERMATERIALSTEUERUNGSTECHNIKAUSAUTOMATION
ROLLADENAUTOMATISIERUNGROLLADENANTRIEB-KOMFORTABEL-SICHER
MECHANISCHE-ROHRMOTORENROLLADENFUNKSTEUERUNG



Sicherheitshinweise

Vor Inbetriebnahme bitte diese wichtigen Sicherheitshinweise lesen !
Eine falsche Montage kann folgenschwere Personen- und Sachschäden verursachen.

Der Gewährleistungsanspruch erlischt bei Nichtbeachtung dieser Benutzerinformation mit allen enthaltenen Hinweisen und Bestimmungen.

Bei Nichtbeachtung dieser Anleitung haftet der Hersteller oder Anbieter nicht für entstandene Personen- und Sachschäden.



Dieses Symbol zeigt Gefahr durch elektrische Energie an.
Bei Nichtbeachtung des zugehörigen Hinweises kann Gefahr für Personen und Gegenstände entstehen!



Dieses Symbol zeigt Hinweise zu allgemeiner Gefahr an.
Die Nichtbeachtung kann Gefahr für Personen und Gegenstände bedeuten!



Dieses Symbol zeigt wichtige Informationen an, die den sicheren und bestimmungsgemäßen Gebrauch des Gerätes gewährleisten können.



Allgemeine Sicherheitshinweise

- Lebensgefahr durch Stromschlag bei Arbeiten an elektrischen Anlagen.
- Der elektrische Anschluss, die Installation und die Inbetriebnahme des Empfängers darf nur von qualifiziertem Fachpersonal durchgeführt werden.
- Montage und Anschluss des Empfängers darf nur im spannungsfreien Zustand erfolgen
- Die einschlägigen Vorschriften und Richtlinien müssen unbedingt befolgt werden, um Schäden an Personen und Gegenständen zu vermeiden.
- Sicherheitshinweise nach EN 60 335-2-97:2000 beachten:
Die Netzanschlussleitung der Antriebe ist innenliegend zu verlegen.
- Einbau nach DIN18073:
Der Rollladenkastendeckel muß leicht zugänglich und abnehmbar sein.
- Bei Installation in Feuchträumen Vorschriften beachten (VDE 0100, Teil 701 und 702)
- Jeder Motor benötigt einen Empfänger. Bitte nie mehrere Motoren über einen Empfänger betreiben.
- kein Einsatz defekter Geräte:
Niemals defekte Geräte verwenden. Es besteht die Gefahr von Personen- und Sachschäden durch Stromschlag oder Kurzschluss.
- Die Anleitung für zukünftiges Nachschlagen aufbewahren



Unsachgemäßer Gebrauch

- Personen sind mit der richtigen Bedienung des Rohrmotors anzuweisen.
- Die Rollladenbewegung ist zu überwachen um Personen nicht zu gefährden
- Kinder nicht mit Steuerungen der Motore spielen lassen
- Handsender so verwahren, dass ein unabsichtlicher Betrieb verhindert wird (z.B. durch spielende Kinder)

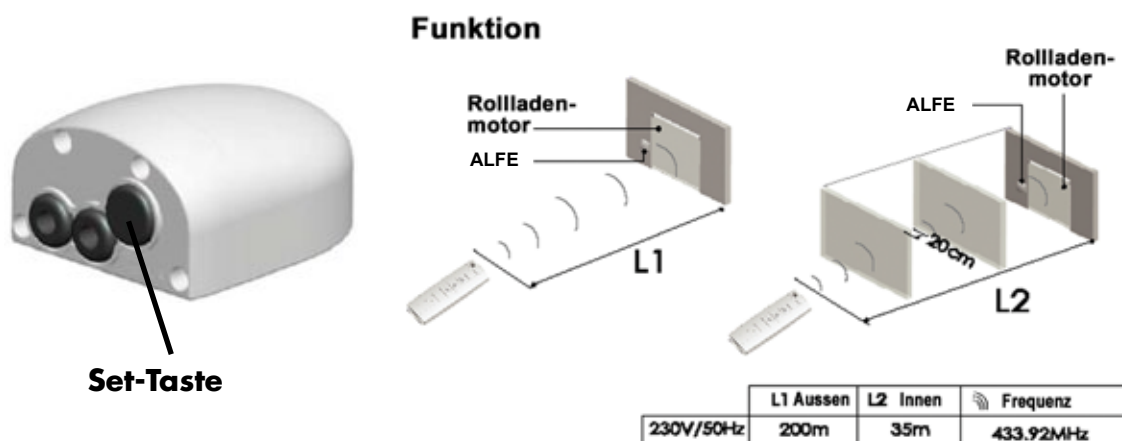


Sachgemäße Verwendung

- Empfänger und Rohrmotore nur zum Automatisieren von Rollläden oder Markisen verwenden.
- Nur Original-Bauteile und Original-Zubehör des Herstellers verwenden
- Die Netzanschlussleitung der Antriebe ist innenliegend im Leerrohr bis zur Abzweigdose zu verlegen. Dabei sind die örtlichen Elektrovorschriften zu beachten.
- Zum elektrischen Anschluß des Empfängers und der Rohrmotore muss am Montageort ein 230V / 50Hz Stromanschluss mit Sicherung vorhanden sein.

Funktionen

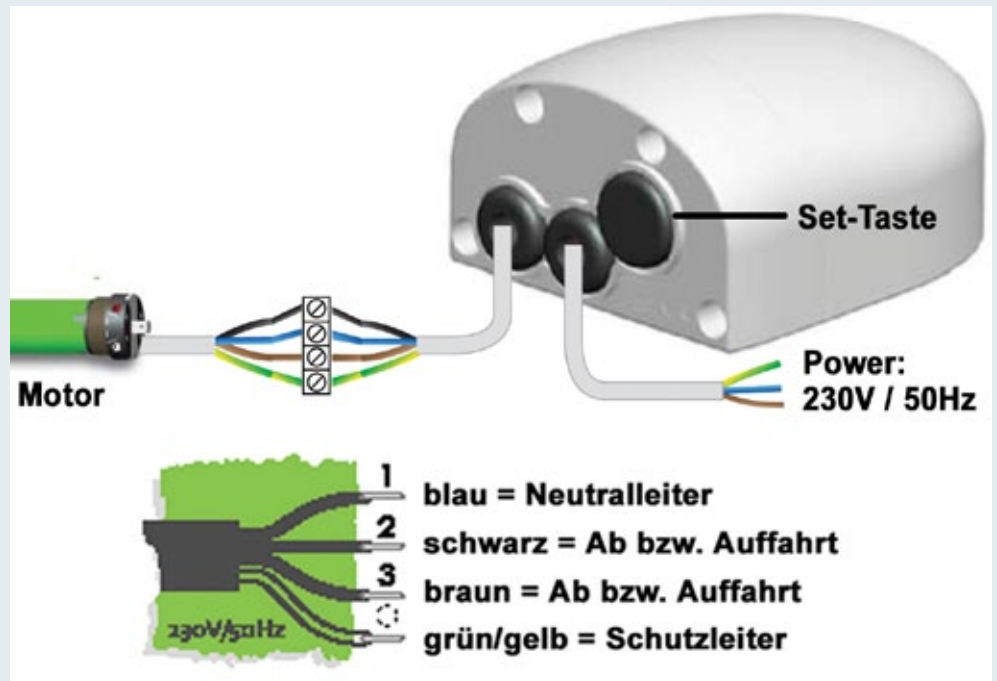
- Auf-Putz-Funk-Empfänger zur Schaltung von Jalousie-, Rollladen-, Markisen- und Torantrieben
- kann bis zu 20 Sender der 3T-Funkreihe abspeichern
- Mehrere Funkempfänger können zu einer Gruppe programmiert werden.
- für Innen- und Außenbereich geeignet (wassergeschützt, IP65)
- Schäden, die durch unsachgemäße Verwendung oder unfachmännischen Einbau entstanden sind, führen unmittelbar zu Garantieverlust.



Technische Daten

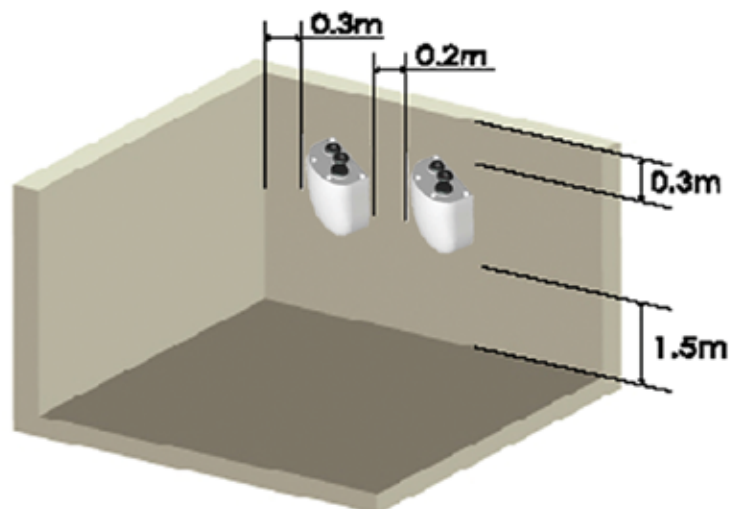
Artikelnummer / Typ	ALFE
Betriebsspannung / V AC	230 V
Schalteistung	500W
Schutzart	IP65
Betriebstemperaturbereich	-10°C bis +50°C
Funkfrequenz:	433,92 MHz
Reichweite im Innenbereich	ca. 35 Meter
Reichweite im Außenbereich	200 Meter
Kanäle:	kann max. 20 Senderkanäle abspeichern
Kompatibilität:	Kompatibel zu allen 3T-Funksendern

Anschlussplan:



Installation:

Die beste Installationsdistanz



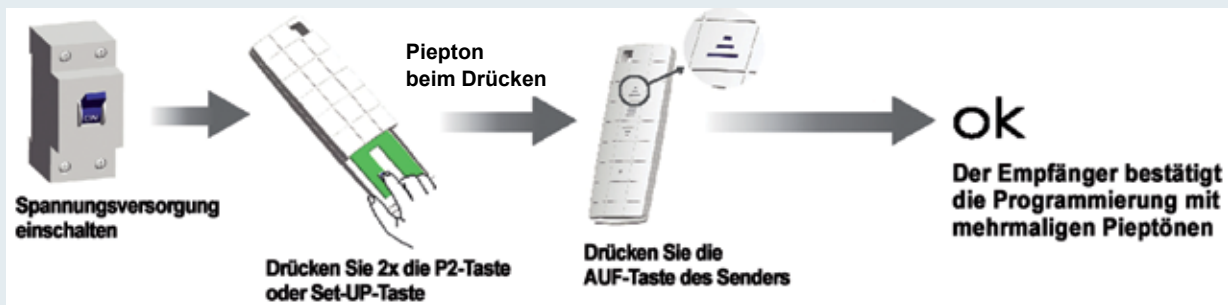
- 1 Die kürzeste Distanz zwischen Empfänger und Boden: 1,5m
- 2 Die kürzeste Distanz zwischen Empfänger und Decke: 0,3m
- 3 Die kürzeste Distanz zwischen Empfänger und Empfänger : 0,2m

Anschluss / Installation / **AP-Funk-Empfänger ALFE**

Einlernen der Sender auf ALFE AP-Funk-Empfänger:



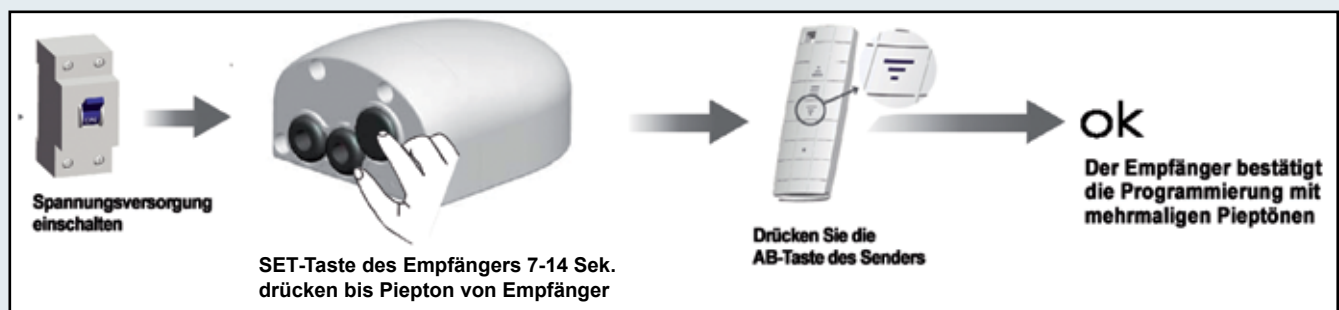
Programmierung (Drücken der Tasten) muß innerhalb 6 Sek. erfolgen, ansonsten geht das System in seinen Ursprungszustand zurück.



Drehrichtung des Motors ändern:



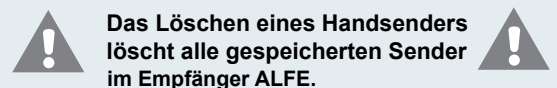
Programmierung (Drücken der Tasten) muß innerhalb 6 Sek. erfolgen, ansonsten geht das System in seinen Ursprungszustand zurück.



Einlernen eines weiteren Handsenders:



Handsender löschen:



Das Löschen eines Handsenders löscht alle gespeicherten Sender im Empfänger ALFE.



3T-COMPONENTS GmbH & Co.KG

Die Interpretation von Leistung

Intelligente Antriebe & Steuerungen für Rolläden/-Markisen



HÄNDLER HOTLINE

06732 6000369

3T Components GmbH & Co.KG

Bahnhofstr. 34 - 55578 Wallertheim

Telefon : +49 (0) 6732 6000369

Telefax : +49 (0) 6732 6005430

info@3t-components.de



www.3t-components.de



3T-Steuerungen - Vorteile im Überblick

- ✓ Innovative Technik
- ✓ Einfache Installation
- ✓ Ideale Funknachrüstung für Rolläden und Markisen
- ✓ Qualität mit 2 Jahren Garantie
- ✓ Mehr Sicherheit
- ✓ Mehr Komfort
- ✓ Kompetente Technische Hotline