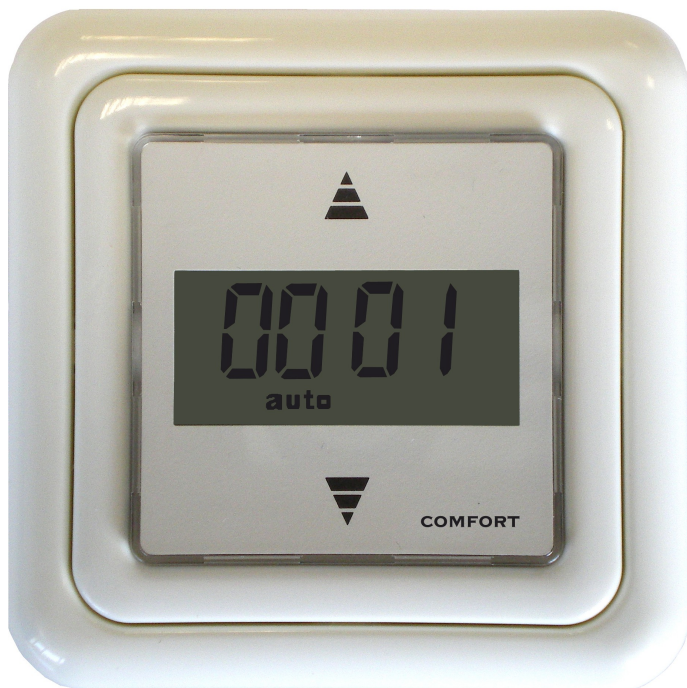
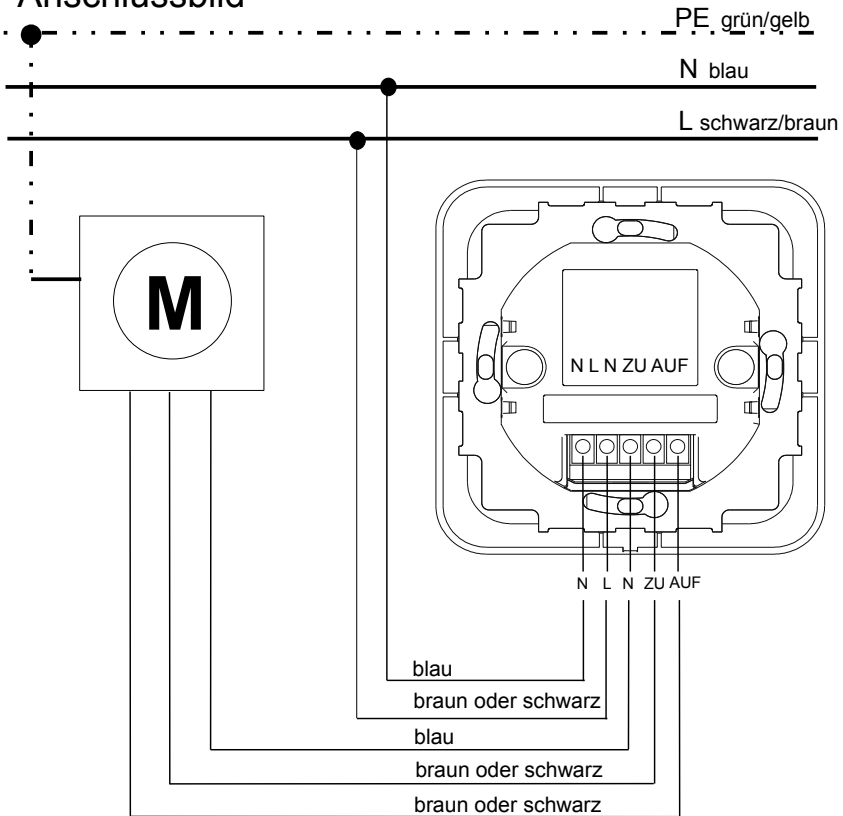


**Montage- und
Bedienungsanleitung**

**ROLLOTIMER ASTRO
Art.-Nr. 941.DCZA.00**



Anschlussbild



| Technische Daten | Art.-Nr. 941.DCZA.00 |
|------------------------|-----------------------|
| Versorgungsspannung | 230V / 50Hz |
| Schaltspannung | 250 V AC |
| Schaltkontaktbelastung | 3 A (cos phi=1) |
| Temperaturbereich | +5°C bis +45°C |
| Verfahrzeit | 2,5 Minuten (maximal) |
| Umschaltverzögerung | mind. 0,5 Sekunden |
| Ganggenauigkeit | < 5 Sekunden/Tag |
| Gangreserve | ca. 4 Stunden |
| Schutzgrad | IP 20 |
| Schutzklasse | II |
| Konformität | CE |

Hinweis: Einstellen der Werte

Der einzustellende Wert wird mittels der AB-Taste angewählt und wird durch Blinken des Wertes signalisiert. Die Einstellung eines Wertes geschieht mit der AUF-Taste. Pro Tastendruck wird der Wert erhöht. Durch dauerhaftes Drücken laufen die Werte automatisch hoch. Ist der Wert korrekt eingestellt, so wird dies mit der AB-Taste bestätigt und automatisch auf den nächsten Wert gesprungen. Der Programmier-Modus wird automatisch verlassen, falls 30 sek. keine Eingabe erfolgt. Alle bis dahin bestätigten Werte sind gespeichert und werden übernommen. Aufgrund des vorzeitigen Abbruchs wird der manuelle Modus eingestellt.

Bedienung der Zeitschaltuhr

| | |
|--|--|
| Taste AB < 1 Sek. | Tippbetrieb oder STOPP bei laufendem Motor |
| Taste AB > 1 Sek. | Ab-Fahrbehl |
| Taste AB > 6 Sek. | Ab-Fahrbehl + Speicherung der Ab-Fahrzeit |
| Taste AUF < 1 Sek. | Tippbetrieb oder STOPP bei laufendem Motor |
| Taste AUF > 1 Sek. | Auf-Fahrbehl |
| Taste AUF > 6 Sek. | Auf-Fahrbehl + Speicherung der Auf-Fahrzeit |
| Tasten AB + AUF < 1 Sek. gleichzeitig Drücken | Modus Umschaltung |
| Tasten AB + AUF > 1 Sek. und < 3 Sek. gleichzeitig Drücken | Aktivierung des Programmiermodus |
| Tasten AB + AUF > 6 Sek. gleichzeitig Drücken | Geräte-Reset (Zurücksetzen auf Werkseinstellung) |

Tippbetrieb

Kurzes Tippen der Richtungstasten (bis 1 Sek.) dient der Schrägstellung der Jalousielamellen. Der Automatik-Modus wird dabei nicht verlassen.

Schnellprogrammierung

Wird die AUF- bzw. AB-Fahrtaste länger als 6 Sek. dauerhaft gedrückt, so fährt der Rolladen in die jeweilige Richtung und die aktuelle Uhrzeit wird als automatische Auf- bzw. Ab-Fahrzeit gespeichert (Memoryfunktion).

Funktions-Modi

Werkseinstellung

| Funktions-Modi | | Werkseinstellung | |
|------------------------------|------|------------------|-----------------------|
| Manuelle Steuerung | man | Tagesprogramm | AUF 07:00h; AB 21:00h |
| Automatik (Tagesprogramm) | auto | Uhrzeit | 00:00h |
| Automatik + Zufallsgenerator | var | Betriebsmodus | man |

Beim gleichzeitigen Drücken der AUF- und AB-Taste kann der Modus auf Manuelle Steuerung gesetzt werden. Ein erneutes Drücken setzt den Modus wieder an den Ursprung zurück.

Bei der Aktivierung des Automatikmodus wird der Rolladen zu den vorprogrammierten Schaltzeiten automatisch aufgezogen oder abgesenkt. Bei der Aktivierung des Zufallsgenerators verschieben sich die vorprogrammierten Auf- und Ab- Fahrzeiten zufällig um +/- 15 Min.

Der Rolladen kann in jedem Funktions-Modus manuell über die Tasten AUF und AB in seiner Position verändert werden.

Programmierung der Zeitschaltuhr Astro- ohne S/D-Sensor

| | | |
|---|--|--|
| 1. Programmiermodus einschalten | | Tasten ▲ (AUF) und ▼ (AB) gleichzeitig ca. 3 Sek. drücken |
| 2. Uhrzeit programmieren | Einstellen der Stunden 18 : 30 | Mit der Taste ▲ (AUF) Stunden einstellen. Taste ▼ (AB) drücken |
| | Einstellen der Minuten 18 : 30 | Mit der Taste ▲ (AUF) Minuten einstellen. Taste ▼ (AB) drücken |
| 3. Aktuelles Datum einstellen | Einstellen des Jahres 20 : 00 | Mit der Taste ▲ (AUF) Jahr einstellen. mit Taste ▼ (AB) bestätigten |
| | Einstellen des Jahres 20 : 18 | Mit der Taste ▲ (AUF) Jahr einstellen. mit Taste ▼ (AB) bestätigten |
| | Einstellen des Monats 01 : 01 | Mit der Taste ▲ (AUF) Monat einstellen. mit Taste ▼ (AB) bestätigten |
| | Einstellen des Tages 01 : 01 | Mit der Taste ▲ (AUF) Tag einstellen. mit Taste ▼ (AB) bestätigten |
| 4. Modus einstellen | Einstellen des Programms E | Mit der Taste ▲ (AUF) Programm einstellen. - Wert A: Tagesprogramm (Jeden Tag die selbe automatische Fahrzeit) - Wert E: Wochenprogramm * (Jeden Tag unterschiedliche automatische Fahrzeiten) (1=Mo; 2=Di; 3=Mi; 4=Do; 5=Fr; 6=Sa; 7=So) mit Taste ▼ (AB) bestätigten |
| * Beim Wochenprogramm (Wert=A) sind die automatischen Schließ- und Öffnungszeiten des Rollladens für alle gleich. Bei dem Tagesprogramm (Wert=E) können die automatischen Schließ- und Öffnungszeiten für alle Wochentage unterschiedlich eingestellt werden. | | |
| 5. Automatisches Öffnen Tag 1* programmieren | Einstellen der Stunden 08 : 32¹ | Mit der Taste ▲ (AUF) Stunden einstellen. mit Taste ▼ (AB) bestätigten |
| | Einstellen der Minuten 08 : 32¹ | Mit der Taste ▲ (AUF) Minuten einstellen. mit Taste ▼ (AB) bestätigten |
| 6. Automatisches Schließen Tag 1* programmieren | Einstellen der Stunden 18 : 32¹ | Mit der Taste ▲ (AUF) Stunden einstellen. mit Taste ▼ (AB) bestätigten |
| | Einstellen der Minuten 18 : 32¹ | Mit der Taste ▲ (AUF) Minuten einstellen. mit Taste ▼ (AB) bestätigten |
| <i>Punkt 5 und 6 zur Einstellung der automatischen Fahrzeiten für alle 7 Wochentage wiederholen falls unter 4 die individuellen Fahrzeiten für jeden Tag gewählt worden sind.*</i> | | |
| Weiter auf der folgenden Seite → | | |

Programmierung der Zeitschaltuhr Astro- ohne S/D-Sensor

| | | |
|--|---|---|
| 7. Automatisches Schließen programmieren | Wählen der Astrozeit ◆ Ast 1 | Mit der Taste ▲ (AUF) Programm einstellen. |
| | | <p>▲ = Astrozeit für den Auf-Fahrbehl des Tages ▼ = Astrozeit für den Ab-Fahrbehl des Tages ◆ = Astrozeit für den Auf + Ab Fahrbehl des Tages (1=Mo; 2=Di; 3=Mi; 4=Do; 5=Fr; 6=Sa; 7=So)</p> |
| | | mit Taste ▼ (AB) bestätigen |
| Punkt 7 zum Auswählen der Astrofahrzeiten für alle Wochentage wiederholen, falls bei Punkt 4 das Wochenprogramm gewählt worden ist und somit jeder Tag einzeln programmiert werden muss. | | |
| 8. Astroverschiebung programmieren | Einstellen der Verschiebung ▲ 030 | Mit der Taste ▲ (AUF) Wert einstellen. |
| | | mit Taste ▼ (AB) bestätigen |
| | Einstellen der Verschiebung ▼ 030 | Mit der Taste ▲ (AUF) Wert einstellen. |
| | | mit Taste ▼ (AB) bestätigen |
| 9. Programmierung beenden | | Taste ▼ (AB) drücken |

Hinweis:

Wenn für einen einzelnen Tag keine Schaltzeiten hinterlegt werden sollen, muss für den AUF- sowie für den AB-Fahrbehl einfach die selbe Zeit hinterlegt werden. In diesem Fall werden am jeweiligen Tag keine Schaltzeiten angefahren.

Zusatzhinweise zur Astrofunktion



für jede Schaltzeit (ob im Tagesprogramm oder Wochenprogramm) kann eine Astrozeit statt einer fest vorprogrammierte Schaltzeit gewählt werden.

Der fest vorprogrammierte geografische Bezugsort für die Astrofunktion in Frankfurt.

Es kann eine allgemeine Astroverschiebung von +/- 120 Minuten eingestellt werden.

Wird diese gewählt werden alle AUF/AB-Fahrzeiten um den eingestellten Wert verschoben.

Programmierung der Zeitschaltuhr Astro- mit S/D-Sensor

| | | |
|--|--|---|
| 1. Programmiermodus einschalten | | Tasten ▲ (AUF) und ▼ (AB) gleichzeitig ca. 3 Sek. drücken |
| 2. Sonnensfunktion einstellen (nur mit S/D Sensor) | Einstellen des Wertes  0 ... E | Mit der Taste ▲ (AUF) Wert einstellen oder mit E Eichung des Lichtwertes durchführen. |
| | | Taste ▼ (AB) drücken |
| 3. Dämmerungsfkt. einstellen (nur mit S/D Sensor) | Einstellen des Wertes  0 ... E | Mit der Taste ▲ (AUF) Wert einstellen oder mit E Eichung des Lichtwertes durchführen. |
| | | Taste ▼ (AB) drücken |
| Einstellungen der Schwellwerte können nur mit angeschlossenenem S/D Sensor vorgenommen werden! | | |
| weiter bei Punkt 2 Programmierung der Zeitschaltuhr Astro- Ohne S/D-Sensor | | |

Werte des S/D-Sensors

| Wert | Sonnensensor | Dämmerungssensor |
|------|-----------------------------|-----------------------------|
| 0 | Deaktiviert / ausgeschaltet | Deaktiviert / ausgeschaltet |
| 1 | Geringe Helligkeit | Leichte Dämmerung |
| 2 | Mittlere Helligkeit | Mittlere Dämmerung |
| 3 | Hohe Helligkeit | Starke Dämmerung |
| E | Eichen des Sensors | Eichen des Sensors |

Einstellungen Sonnensensor / Dämmerungssensor, (Zubehörtartikel Art. Nr.: 607.S000.01)

Nur bei angeschlossenenem S/D-Sensor möglich. Dazu den S/D_Sensor auf der Unterseite der Uhr einstecken. Die Sonnen- und Dämmerungsfunktion ist nur in den Automatikmodi aktiv. Nach Einschalten der Uhr werden zur korrekten Erkennung des S/D-Sensors ca. 10 Sekunden benötigt.

Sonnensfunktion

Ist ein Sonnensensor angeschlossen, aktiviert und ein automatischer Modus aktiv, so wird dies durch das Sonnensymbol im Display angezeigt. Das Überschreiten des eingestellten Helligkeitswertes wird durch Blinken des Sonnensymbols angezeigt. Bleibt der eingestellte Helligkeitswert für 10min überschritten, so wird der Rolladen abgesenkt bis der Sensor abgeschattet wird und anschließend wieder freigegeben. Die Helligkeit wird im Abstand von 30 Minuten überprüft. Bleibt der eingestellte Helligkeitswert für 10 Minuten unterschritten, fährt der Rolladen wieder auf.

Dämmerungsfunktion

Der Dämmerungssensor ist nur im automatischen oder variablem Modus aktiv. Ist ein Dämmerungssensor angeschlossen, aktiviert und ein automatischer Modus aktiv, so wird dies von dem Mondsymbold im Display angezeigt. Das Überschreiten des eingestellten Dämmerungswertes wird durch das Blinken des Mondsymbols angezeigt. Die Funktion des Dämmerungssensors wird durch die eingestellte automatische Ab-Fahrzeit eingeschaltet. Wird nach diesem Zeitpunkt der eingestellte Dämmerungswert für 10 Minuten überschritten, so wird der Rolladen komplett geschlossen. Dies kann demnach frühestens 10 Minuten nach der eingestellten Ab-Fahrzeit stattfinden. Es sollte beachtet werden, dass Lichtquellen in der Nähe des S/D-Sensors dessen Funktion beeinträchtigen können.

Eichen des S/D-Sensors

Ist mit den eingestellten Standardwerten keine optimale Funktion des Sensors gegeben, so kann der S/D-Sensor jeweils auf die gewünschte Helligkeit/Dämmerung geeicht werden. Diese Funktion muss bei der gewünschten Helligkeit/Dämmerung durchgeführt werden. Durch die Auswahl der Stufe E während der Programmierung wird der Eichmodus aktiviert und bei Betätigung der Ab-Taste der aktuelle Helligkeits/Dämmerungswert als Mittlerer Helligkeits/Dämmerungswert gespeichert und dieser Wert automatisch eingestellt. Zur optimalen Nutzung des Sensors wird das Eichen empfohlen.

Sicherheitshinweise

Lassen Sie die Elektroarbeiten nur von einem autorisierten Fachmann ausführen. Verwenden Sie für den Einbau der Zeitschaltuhr eine tiefe Schalterdose. Achten Sie darauf, dass die Kabel das Einrasten des Gerätes nicht beeinträchtigen. Um Überspannungen und damit eine Fehlfunktion der Zeitschaltuhr zu verhindern, darf die Bedientastatur der Zeitschaltuhr ausschließlich im Spannungsfreien Zustand entnommen und aufgesteckt werden! Dazu muss die Stromversorgung des betreffenden Stromkreises durch Abschalten der Sicherung unterbrochen werden.

Stecker zum
Anschluss des
Sonnensensors /
Dämmerungssensors

