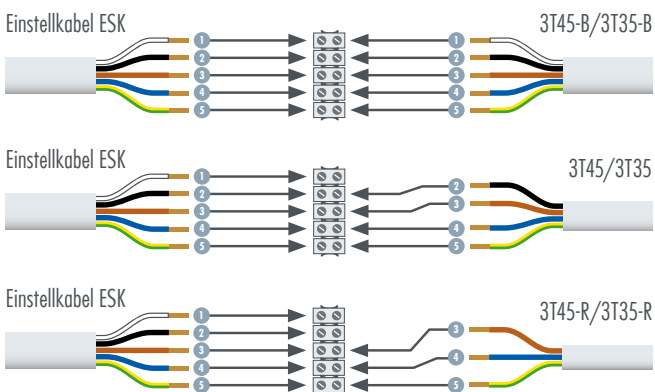


## Anschluss ESK an Rolladenmotor:

Das Einstellkabel am Motorkabel mit Verbindungsklemmen anschliessen. Die Einzeladern mit der gleichen Kabelfarbe miteinander verbinden. Nicht belegte Einzeladern des Einstellkabels mit einer Verbindungsklemme sichern.

- Bei Motortyp 3T45-B/3T35-B alle Kabel miteinander verbinden.
- Bei Motortyp 3T45/3T35 wird das Programmierkabel (weiß) nicht belegt.
- Bei Motortyp 3T45-R/3T35-R wird das Programmierkabel (weiß) und Ab- bzw. Auffahrt (schwarz) nicht belegt.



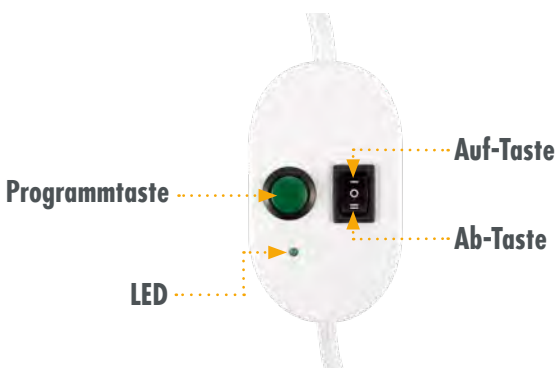
- 1) weiß = Programmierkabel (nur Motortyp 3T45-B/3T35-B)  
 2) schwarz = Ab- bzw. Auffahrt / 3) braun = Ab- bzw. Auffahrt, L1/Phase  
 4) blau = N Neutralleiter / 5) grün/gelb = PE Schutzleiter

## Drehrichtung des Motors ändern:

Zur Änderung der Drehrichtung, die Auf- und Ableitung (braunes und schwarzes Kabel) am Einstellkabel vertauschen.

Die Drehrichtung kann bei den Funk-Motoren 3T45-R und 3T35-R nur über den Funk-Handsender geändert werden.

## Funktionsübersicht Einstellkabel ESK:



### Tasten & Funktion

Auf-Taste: Steuert den Motor aufwärts / Ab-Taste: Steuert den Motor abwärts

Programmtaste: Endpunkte speichern (nur bei Motortyp 3T45-B/3T35-B)

- LED leuchtet dauerhaft: Stromversorgung aktiv

## Motortyp 3T45-B/3T35-B:

Mit dem Einstellkabel ESK können bei den Motortypen 3T45-B und 3T35-B die Endpunkte eingestellt und falls notwendig später verändert werden, ohne dass der Rollladenkasten geöffnet werden muss.

### Einstellung unterer Endpunkt

- Rollladenpanzer nicht befestigen > Abb. 1.1
- Den Schalter des Einstellkabels auf „Down“ (Ab) stellen > Abb. 1.2
- Rohrmotor in Abwärtsrichtung laufen lassen und Endpunkt durch drücken der grünen Programmtaste festlegen (Motor stoppt) > Abb. 1.3
- Falls die Welle zum Einhängen der Aufhängefedern ein wenig gedreht werden muss, drücken Sie die Programmtaste. Dadurch dreht der Motor die Welle weiter.



### Einstellung oberer Endpunkt

- Den Rollladenpanzer mit Aufhängefedern an der Rollladenwelle einhängen > Abb. 1.4
- Den Schalter des Einstellkabels auf „Up“ (Auf) stellen > Abb. 1.5
- Motor mit Rollladen in Aufwärtsrichtung laufen lassen und wenn Endpunkt erreicht ist durch Drücken der grünen Programmtaste des Einstellkabels den Motor abstoppen > Abb. 1.6
- Eine Nachjustierung ist durch weiteres Drücken der Programmtaste möglich

## Motortyp 3T45/3T35:

Das Einstellkabel ESK dient bei den Motortypen 3T45 und 3T35 als Montagehilfe für die Auf- / Ab-Fahrt wenn z.B. noch kein Schalter installiert wurde. Das Einstellkabel wird am vorhandenen Motorkabel angeschlossen.

## Motortyp 3T45-R/3T35-R:

Das Einstellkabel ESK dient bei den Motortypen 3T45-R und 3T35-R als provisorische Stromversorgung wenn z.B. noch keine Netzanschlussleitung verlegt wurde.