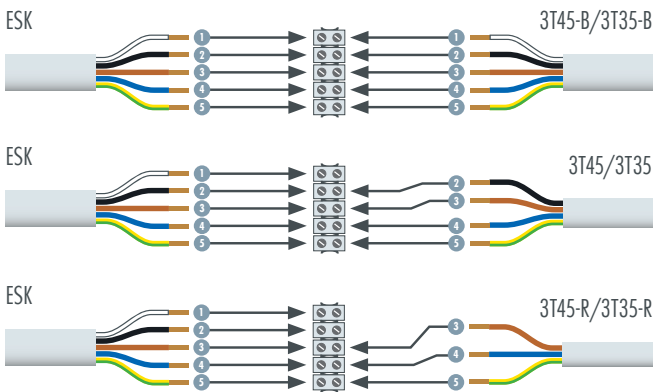


Conexión ESK a motor de persiana:

Conecte el cable de ajuste al cable del motor con terminales de conexión. Conecte los hilos individuales con el mismo color de cable. Asegure los hilos individuales no utilizados del cable de ajuste con una abrazadera de conexión.

- Para el tipo de motor 3T45-B/3T35-B, conecte todos los cables juntos.
- Para el motor tipo 3T45/3T35, el cable de programación (blanco) no está ocupado.
- Para el tipo de motor 3T45-R/3T35-R, el cable de programación (blanco) y de bajada/subida (negro) no están asignados.



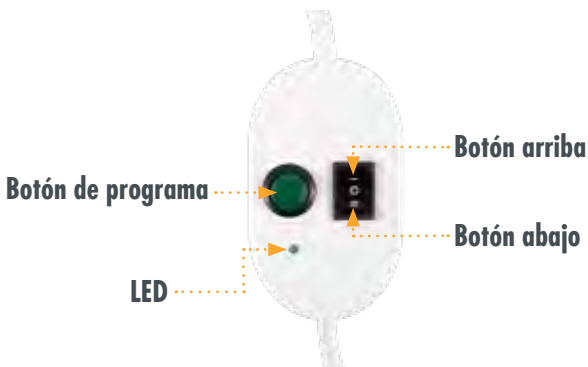
- 1) blanco = cable de programación (sólo motor tipo 3T45-B/3T35-B)
 2) negro = salida o entrada / 3) marrón = salida o entrada, L1/fase
 4) azul = conductor neutro N / 5) verde/amarillo = conductor de protección PE

Cambiar el sentido de giro del motor:

Para cambiar el sentido de giro, intercambie los cables de subida y bajada (cable marrón y negro) del cable de ajuste.

El sentido de giro de los radiomotores 3T45-R y 3T35-R sólo puede modificarse a través del radiomando.

Resumen funcional del cable de ajuste ESK:



Botones y función

Botón Arriba: Controla el motor hacia arriba / Botón Abajo: Controla el motor hacia abajo / Botón de programa: Guarda los puntos finales (sólo para motores tipo 3T45-B/3T35-B)

- El LED se ilumina de forma permanente: alimentación activa

Tipo de motor 3T45-B/3T35-B:

Con el cable de ajuste ESK, los puntos finales de los tipos de motor 3T45-B y 3T35-B pueden ajustarse y, en caso necesario, cambiarse posteriormente sin tener que abrir la caja de la persiana enrollable.

Fijación del punto final inferior

- No fije la cortina de la persiana enrollable > Fig. 1.1
- Coloque el interruptor del cable de ajuste en „ABAJO” > Fig. 1.2
- Haga funcionar el motor tubular en sentido descendente y fije el punto final pulsando la botón verde de programa (el motor se para) > Fig. 1.3
- Si es necesario girar un poco el eje para enganchar los muelles de suspensión, pulse el botón de programa. Esto hará que el motor gire el eje paso a paso.



Ajuste del punto final superior

- Cuelgue la cortina enrollable en el eje de la persiana con muelles de suspensión > Fig. 1.4
- Coloque el interruptor del cable de ajuste en „ABIERTO” > Fig. 1.5
- Haga funcionar el motor con la persiana enrollable en sentido ascendente y pare el motor pulsando el botón de programa cuando se alcance el punto final > Fig. 1.6
- El reajuste es posible pulsando de nuevo el botón de programa

Tipo de motor 3T45/3T35:

El cable de ajuste ESK se utiliza con los tipos de motor 3T45 y 3T35 como ayuda de instalación para la carrera ascendente/descendente si, por ejemplo, aún no se ha instalado un interruptor. El cable de ajuste se conecta al cable del motor existente.

Tipo de motor 3T45-R/3T35-R:

El cable de ajuste ESK sirve como fuente de alimentación temporal para los tipos de motor 3T45-R y 3T35-R si, por ejemplo, aún no se ha tendido ningún cable de conexión a la red.