

**INTELLIGENTE
ANTRIEBE &
STEUERUNGEN
FÜR ROLLÄDEN
UND MARKISEN**



MONTAGE- & BEDIENUNGSANLEITUNG

Anweisungen und Hinweise für die Installation und Bedienung

AP-Funk-Empfänger AFE



Achtung:

Für die Sicherheit von Personen ist es wichtig,
sich an diese Anweisungen zu halten.
Die vorliegende Anleitung für zukünftiges
Nachschlagen aufbewahren.



AP-Funk-Empfänger AFE

 Sicherheitshinweise	Seite 3
 Funktionsübersicht	
Funktion & Reichweite	Seite 4
Technische Daten	Seite 4
 Installationsdistanz	Seite 5
 Anschlussplan	Seite 5
 Programmierung	
Einlernen der Sender auf AP-Funk-Empfänger AFE	Seite 6
Kanal des Senders löschen	Seite 6
 EU Konformitätserklärung	Seite 7



© Copyright – Urheberrechtshinweis

Alle Inhalte dieser Anleitung, insbesondere Texte, Fotografien und Grafiken, sind urheberrechtlich geschützt. Das Urheberrecht liegt, soweit nicht ausdrücklich anders gekennzeichnet, bei der 3T-Components GmbH & Co. KG. Bitte fragen Sie uns, falls Sie die Inhalte dieses Dokuments verwenden möchten.



KONTAKT

3T-Components GmbH & Co. KG

Grete-Schickedanz-Straße 5
55545 Bad Kreuznach

Email: info@3t-components.de

Tel: +49 (0)671 887 673-0

Fax: +49 (0)671 887 673-99

Öffnungszeiten:

Montag – Freitag
8.00 – 16.30 Uhr

Erfahren Sie mehr über uns:



www.3t-components.de

! SICHERHEITSHINWEISE

Vor Inbetriebnahme bitte diese wichtigen Sicherheitshinweise lesen!

Eine falsche Montage kann folgenschwere Personen- und Sachschäden verursachen.

Der Garantieanspruch erlischt bei Nichtbeachtung dieser Benutzerinformation mit allen enthaltenen Hinweisen und Bestimmungen.

Bei Nichtbeachtung dieser Anleitung haftet der Hersteller oder Anbieter nicht für entstandene Personen- und Sachschäden.



Dieses Symbol zeigt Gefahr durch elektrische Energie an. Bei Nichtbeachtung des zugehörigen Hinweises kann Gefahr für Personen und Gegenstände entstehen!



Dieses Symbol zeigt Hinweise zu allgemeiner Gefahr an. Die Nichtbeachtung kann Gefahr für Personen und Gegenstände bedeuten!



Dieses Symbol zeigt wichtige Informationen an, die den sicheren und bestimmungsgemäßen Gebrauch des Gerätes gewährleisten können.

ALLGEMEINE SICHERHEITSHINWEISE

- Lebensgefahr durch Stromschlag bei Arbeiten an elektrischen Anlagen.
- Der elektrische Anschluss, die Installation und die Inbetriebnahme des Empfängers darf nur von qualifiziertem Fachpersonal durchgeführt werden.
- Montage und Anschluss des Empfängers darf nur im spannungsfreien Zustand erfolgen.
- Die einschlägigen Vorschriften und Richtlinien müssen unbedingt befolgt werden, um Schäden an Personen und Gegenständen zu vermeiden.
- Sicherheitshinweise nach EN 60 335-2-97:2000 beachten:
Die Netzanschlussleitung der Antriebe ist innenliegend zu verlegen.
- Einbau nach DIN 18073: Der Rollladenkastendeckel muß leicht zugänglich und abnehmbar sein.
- Bei Installation in Feuchträumen Vorschriften beachten (VDE 0100, Teil 701 und 702).
- Jeder Motor benötigt einen Empfänger. Bitte nie mehrere Motoren über einen Empfänger betreiben.
- Kein Einsatz defekter Geräte: Niemals defekte Geräte verwenden.
Es besteht die Gefahr von Personen- und Sachschäden durch Stromschlag oder Kurzschluss.
- Die Anleitung für zukünftiges Nachschlagen aufbewahren.

UNSACHGEMÄSSER GEBRAUCH

- Personen sind mit der richtigen Bedienung des Rohrmotors anzuweisen.
- Die Rollladenbewegung ist zu überwachen um Personen nicht zu gefährden.
- Kinder nicht mit Steuerungen der Motoren spielen lassen.
- Handsender so verwahren, dass ein unabsichtlicher Betrieb verhindert wird (z.B. durch spielende Kinder).

SACHGEMÄSSE VERWENDUNG

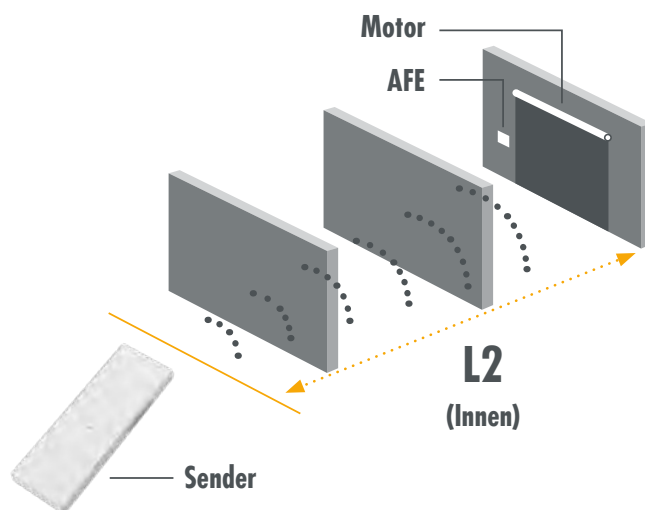
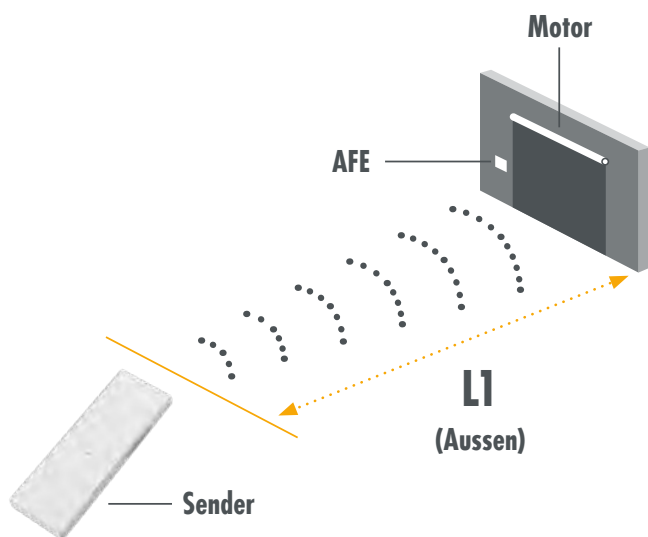
- Empfänger und Rohrmotoren nur zum Automatisieren von Rollläden oder Markisen verwenden.
- Nur Original-Bauteile und Original-Zubehör des Herstellers verwenden.
- Die Netzanschlussleitung der Antriebe ist innenliegend im Leerrohr bis zur Abzweigdose zu verlegen.
Dabei sind die örtlichen Elektrovorschriften zu beachten.
- Zum elektrischen Anschluß des Empfängers und der Rohrmotoren muss am Montageort ein 230 V / 50 Hz Stromanschluss mit Sicherung vorhanden sein.

i FUNKTIONSÜBERSICHT



Buzzer Programmtaste

- Auf-Putz-Funk-Empfänger zur Schaltung von Jalousie-, Rollladen-, Markisen- und Torantrieben
- Bis zu 20 Sender der 3T-Funkreihe speicherbar
- Mehrere Funkempfänger können zu einer Gruppe programmiert werden
- Für Innen- und Außenbereich geeignet (wassergeschützt, IP54)



Spannung	L1 (Aussen)	L2 (Innen)	📶 Frequenz
230 V / 50 Hz	200 m	ca. 35 m	433,92 MHz



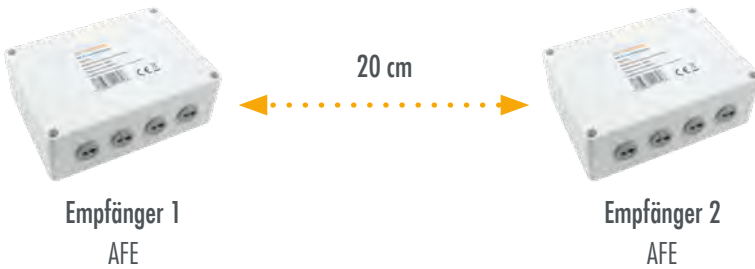
Schäden, die durch unsachgemäße Verwendung oder unfachmännischen Einbau entstanden sind, führen unmittelbar zu Garantieverlust.

Technische Daten	
Betriebsspannung / V AC	230 V / 50 Hz
Schaltleistung	für 230 V - Rollladenmotore bis 800 W
Standby-Verbrauch	5 W
Schutzart	IP54
Betriebstemperaturbereich	-10 °C bis +50 °C
Frequenz	433,92 MHz
Reichweite	ca. 35 Meter im Innenbereich / 200 Meter im Außenbereich
Maße (LxBxH)	153x108x56 mm
Kanäle	kann max. 20 Senderkanäle abspeichern
Kompatibilität	kompatibel zu allen 3T-Funksendern
EAN	4260336110194

INSTALLATIONSDISTANZ



Mindestabstand zwischen Empfänger und Empfänger: 0,2 m



ANSCHLUSSPLAN



Anschlüsse

(von links nach rechts)

Schutzleiter

- ⊕ : PE Schutzleiter Netz
- ⊖ : PE Schutzleiter Motor

Rohrmotor / Netz

- ▲ Auffahrt Motor
- ▼ Abfahrt Motor
- C: Neutralleiter Motor
- N: Neutralleiter Netz
- L: L1 230 VAC

Doppelwipp-Taster

- U: Wipptaster Eingang AB
- D: Wipptaster Eingang AUF
- G: Polkontakt Wipptaster



AFE



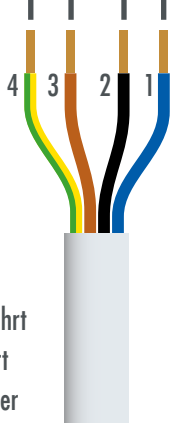
Jalousietaster optional anschließbar:
Nur zum Rausfahren und Reinfahren
(kein Stop möglich).



Rohrmotor

230 V / 50 Hz

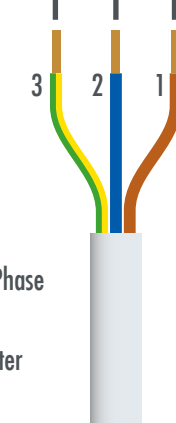
- 1) blau = N Neutralleiter
- 2) schwarz = Ab- bzw. Auffahrt
- 3) braun = Ab- bzw. Auffahrt
- 4) grün/gelb = PE Schutzleiter



Netz

230 V / 50 Hz

- 1) braun / schwarz = L1 / Phase
- 2) blau = N Neutralleiter
- 3) grün/gelb = PE Schutzleiter



Doppelwipp-Taster

230 V / 50 Hz

- 1) Wipptaster Eingang AB
- 2) Wipptaster Eingang AUF
- 3) Polkontakt Wipptaster



PROGRAMMIERUNG



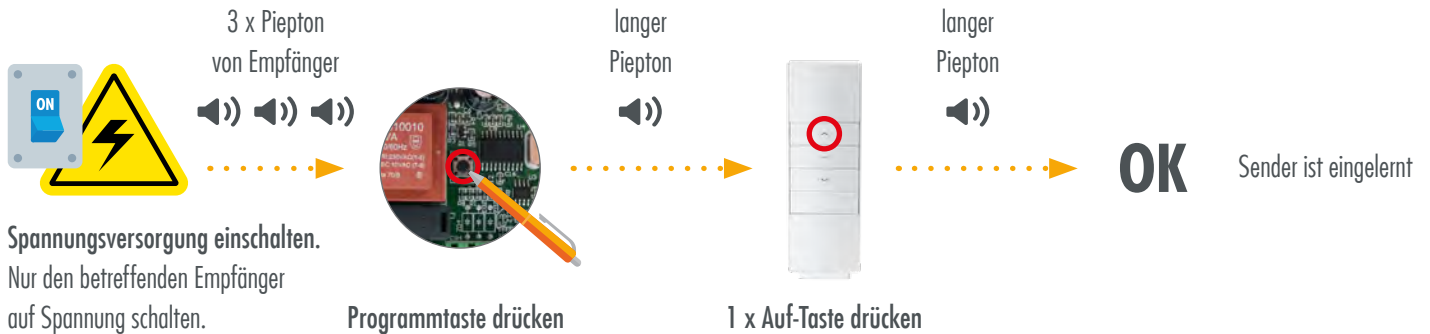
Wichtig beim Einlernen, Ändern oder Löschen von Sendern:

Es darf nur ein betreffender Motor auf Spannung geschaltet werden!

Mehrere Funkempfänger können mit gleichem Sendekanal zu einer Gruppe programmiert werden.

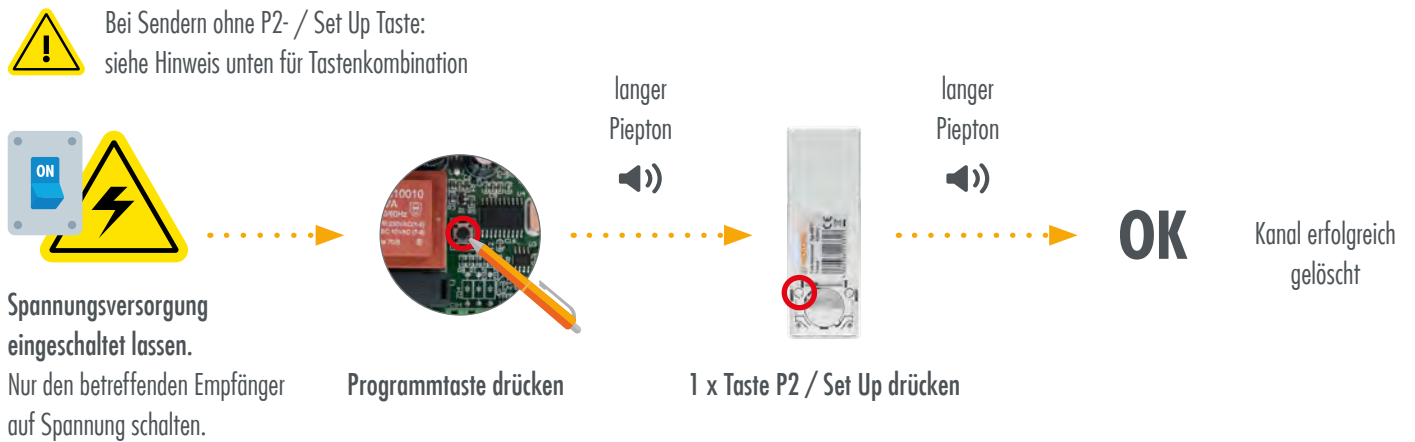
Einlernen der Sender auf AP-Funk-Empfänger AFE:

Die Programmierung (Drücken der Tasten) muß innerhalb 10 Sek. erfolgen, ansonsten geht das System in seinen Ursprungszustand zurück.



Kanal des Senders löschen:

Die Programmierung (Drücken der Tasten) muß innerhalb 10 Sek. erfolgen, ansonsten geht das System in seinen Ursprungszustand zurück.



Hinweis:

Folgende 3T-MOTORS Sender haben keine P2- / Set Up Taste:



Funk-Minisender FMSF



Funk-Wandsender WS1



Funk-Wandsender WS2



Funk-Wandsender WSE2



Funk-Zeitschaltuhr WSTF1



Funk-Zeitschaltuhr WSTF5

Tastenkombination:

Auf- + Stop-Taste gleichzeitig drücken (bei FMSF / WS1 / WS2 / WSE2).

Set- und Mode-Taste gleichzeitig drücken (bei WSTF1 / WSTF5).

EU Konformitätserklärung

Wir, die Firma

3T Components GmbH & Co. KG
Grete-Schickedanz-Straße 5
55545 Bad Kreuznach
Deutschland

erklären in alleiniger Verantwortung, dass das weiter unten genannte Produkt

Geräteart: Funkempfänger für Rohrmotoren

Modell Artikelnummer

WEF1	890
WETF1	891
AFE	565
UPE1	571
MFE	570
AFE/LED	566

die grundlegenden Anforderungen der aufgeführten EG/EU-Richtlinien erfüllt:

2014/30/EU	EMV-Richtlinie
2014/53/EU	RED-Richtlinie
2014/35/EU	Niederspannungsrichtlinie
2011/65/EU	RoHS- Richtlinie

angewandte Standards und Verordnungen:

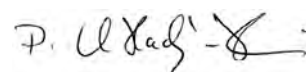
EN 301 489-1 V1.9.2
EN 301 489-3 V1.6.1
EN 300 220-2 V3.1.1
EN 61058-1:2002/A2:2008
EN 61058-1/A2:2008
EN 60669-1:1999/A2:2008
EN 60669-2-1:2004/A12:2010
EN 50581:2012

Bevollmächtigter zur Zusammenstellung der technischen Unterlagen:

Name, Position: Patrick El Hadj-Henni, Geschäftsführer

Bad Kreuznach, 06.03.2019

.....
Datum



.....
Unterschrift

INTELLIGENTE ANTRIEBE & STEUERUNGEN FÜR ROLLLÄDEN UND MARKISEN

*Service und
Qualität
machen den
Unterschied!*



Social Media Links

Infos, News und Tipps zu Rollläden, Markise, Smart Home und mehr:

www.facebook.com/3TComponents



bit.ly/youtube-3TComponents



www.instagram.com/3tcomponents



twitter.com/3TComponents



3T-Components GmbH & Co. KG

Grete-Schickedanz-Straße 5
55545 Bad Kreuznach

Email: info@3t-components.de

Tel: +49 (0)671 887 673-0

Fax: +49 (0)671 887 673-99

www.3t-components.de

Öffnungszeiten:

Montag – Freitag / 8.00 – 16.30 Uhr

3T-COMPONENTS
GmbH & Co. KG